

# Трековые светильники под лампу MR16 GU10 на 1-фазный шинопровод, белые

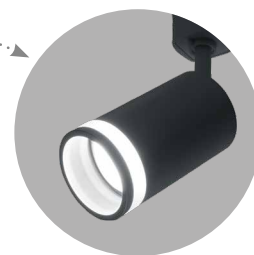
# Feron

230V

GU10



Также доступны модели в черном цвете



Материал: сталь



**AL190** IP20

арт. 41589

**GU10** до 50W

LxWxH, mm  
(80x60x140)



**AL191** IP20

арт. 41591

**GU10** до 50W

LxWxH, mm  
(80x60x140)



**AL192** IP20

арт. 41593

**GU10** до 50W

LxWxH, mm  
(80x58x140)

Материал: алюминий



**AL155** IP40

**GU10** до 15W

арт. 32473 (белый)

LxWxH, mm (56x56x190)

арт. 48714 (белый-золото)

LxWxH, mm (55x55x205)

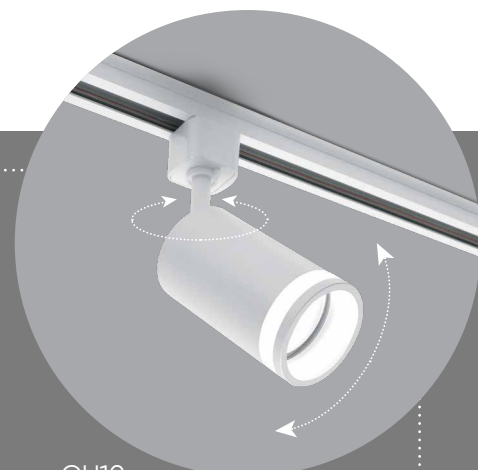


**AL161** IP40

арт. 41371

**GU10** до 15W

LxWxH, mm  
(56x56x190)



Однофазные трековые системы – это лучший вариант для создания акцентного освещения, они подчеркнут детали интерьера и превратят дом в настоящую арт-галерею. Подходят как для акцентного, так и для основного освещения. Светильники предназначены для использования совместно с лампами GU10 – их цветовая температура зависит от выбранной лампы. Удобство регулировки направления светового луча: светильник вращается на 350° по горизонтальной оси и на 90° по вертикальной оси. Благодаря тому, что светильники можно легко перемещать по однофазному шинопроводу, трековая система получается мобильной и её можно установить на любой высоте с помощью аксессуара CAB1002 (подвес для шины).

– их



Feron.ru